



単品承認番号 12-20

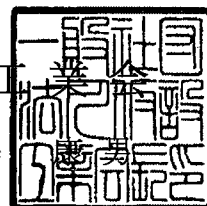
単品承認証

下記の仮設機材は単品承認審査委員会における審査の結果下記の条件において承認することが適当と認められたので仮設機材等の安全性に関する単品承認規程第8条第2項により本証を交付する
本承認の有効期間は承認日より1年間とする

承認日 2023年7月31日

光洋機械産業株式会社 殿
(KYC反町(株) 本社工場)

一般社団法人 仮設工業協会
会長 豊澤



名称 下棧

型式 GR-18N-SR (GR-15N-SR, GR-12N-SR, GR-9N-SR,
GR-6N-SR, FGR-18N-SR, FGR-15N-SR,
FGR-12N-SR, FGR-9N-SR, FGR-6N-SR
MGR-18N-SR, MGR-15N-SR,
MGR-12N-SR, MGR-9N-SR,
MGR-6N-SR)

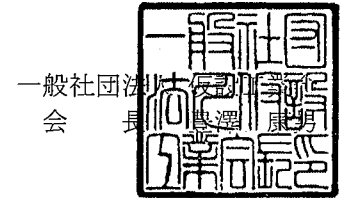
使用場所 建わくの交さ筋かいピンに取り付けて使用

使用目的 下棧

使用方法 定められた使用基準による



単品承認試験成績書



- 1 申請者 光洋機械産業株式会社
- 2 工場名 KYC反町(株) 本社工場
- 3 種類・型式及び数量 下棧 GR-18N-SR 15本
- 4 承認番号 第 12-20 号
- 5 試験実施日 2023年 7月14日
- 6 試験場所 東京試験所

試験方法

10 試験方法図による。

なお、各試験の基準値については試験結果の基準値欄に示す試験方法に定めた値を適用した。

8 試験結果

(1) 水平移動量及び強度試験 (外向き試験)

供試体 No.		1	2	3	4	5
重り60kg吊下げ時の水平移動量 [mm]		50.9	55.7	51.9	54.0	50.8
重り115kg吊下げ時の脱落の有無		無	無	無	無	無
基準値	水平移動量	100mm以下 ※1 [仮設工業会認定基準「幅木」に定める「幅木の水平引張試験」を適用]				
	脱落の有無	脱落なし ※2 [仮設工業会認定基準「くさび足場用手すり及び中棧」に定める「手すり及び中棧の水平移動量及び強度試験」を適用]				

(2) 水平移動量及び強度試験 (内向き試験)

供試体 No.		6	7	8	9	10
重り60kg吊下げ時の水平移動量 [mm]		57.4	57.7	52.3	58.6	54.2
重り115kg吊下げ時の脱落の有無		無	無	無	無	無
基準値	水平移動量	100mm以下 ※1に同じ				
	脱落の有無	脱落なし ※2に同じ				

(3) 鉛直移動量及び強度試験

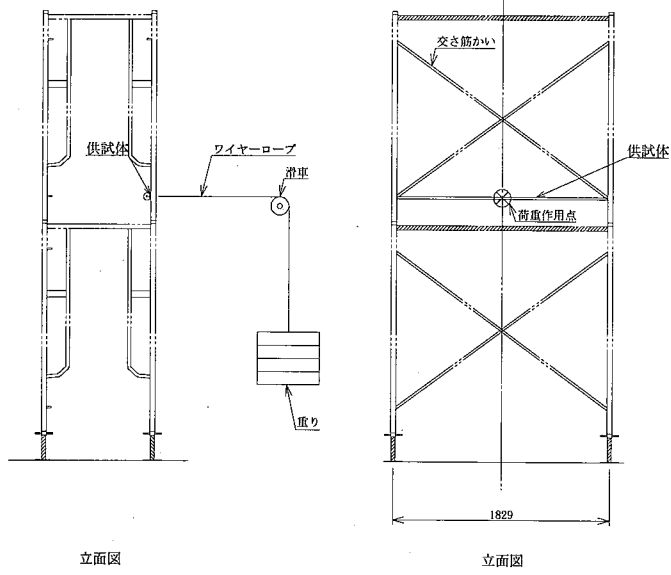
供試体 No.		11	12	13	14	15
重り60kg吊下げ時の鉛直移動量 [mm]		53.4	56.9	54.0	52.0	55.4
重り115kg吊下げ時の脱落の有無		無	無	無	無	無
基準値	鉛直移動量	100mm以下 ※1に同じ				
	脱落の有無	脱落なし ※2に同じ				

9 表示

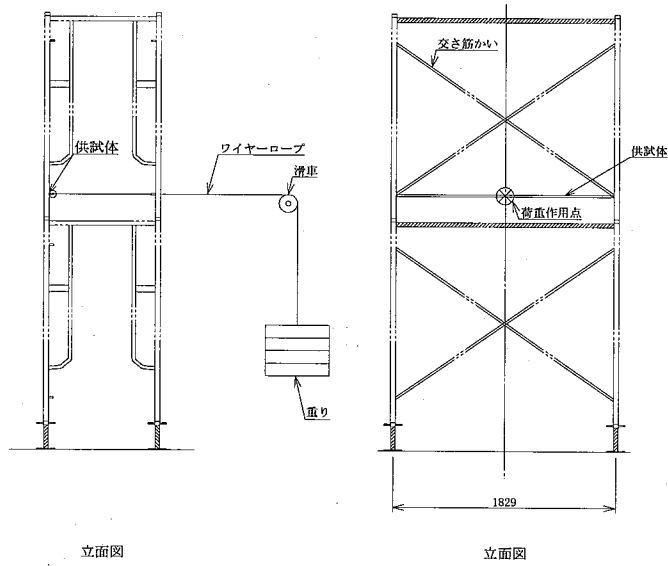
単品仮設機材等の安全性に関する承認規定第11条に適合している。

10 試験方法図

(1) 水平移動量及び強度試験 (外向き試験)



(2) 水平移動量及び強度試験 (内向き試験)



(3) 鉛直移動量及び強度試験

