

Iq-k

アイキュー SYSTEM

次世代足場 アイキューシステム

次世代足場 アイキューシステム

次世代足場 アイキューシステム

広いスペースを生み出す 階高1,900mmの次世代足場。

軽量パイプを使用し従来のクサビ足場を上回る
作業効率と安全性・同水準の経済性を実現。
階高1,900mm新しい規格の建設作業用次世代足場システムです。

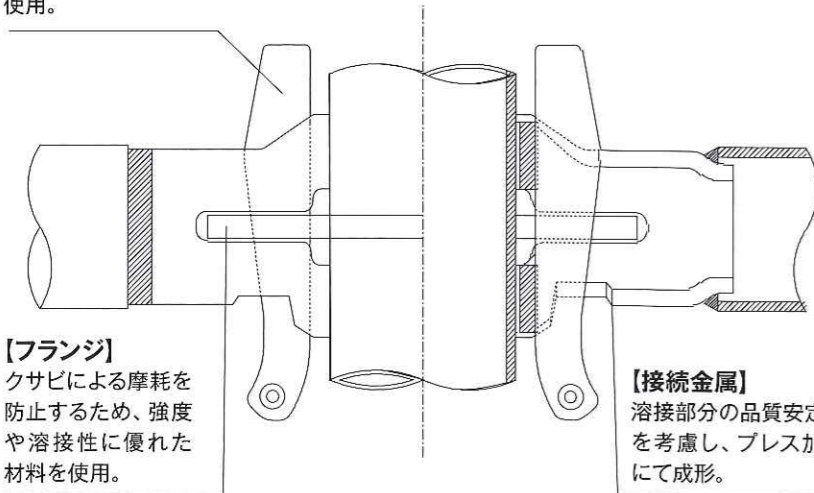
特徴

- ◎ヘルメットがぶつからない階高1,900mm
- ◎先行手すり標準装備、高さ1,000mm以上
- ◎手すりは、横スライド方式で施工性アップ
- ◎支柱は軽量高張力鋼管 (2.0mm) 外形48.6φを使用
- ◎支柱、手すりはコンパクト収納可能
- ◎大組、大払い可能
- ◎ストックヤードを2倍に活用
- ◎改正安全衛生規則に準拠したシステム



【クサビ】

緊結力を向上させるため、靱性や強度に優れた材料を使用。



【フランジ】

クサビによる摩耗を防止するため、強度や溶接性に優れた材料を使用。

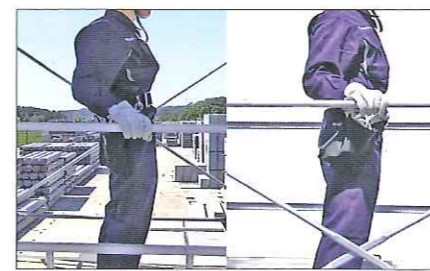
【接続金属】

溶接部分の品質安定性を考慮し、プレス加工にて成形。



先行手すり高さ 1,000mm以上

標準装備の先行手すりは安全衛生規則を上回る1,000mm以上、この差が安心感を持たらしめます。



枠組足場

Iqシステム

軽い支柱で 楽々作業!!

軽量高張力鋼管使用により、従来のクサビ式支柱 (3,800mm比較) に比べ2kgの重量低減。



クサビ式支柱

Iqシステム

広い作業空間 高い安全性!!

安全な作業環境を生み出す1,900mmの階高、通行しやすく、かがまずに作業できます。

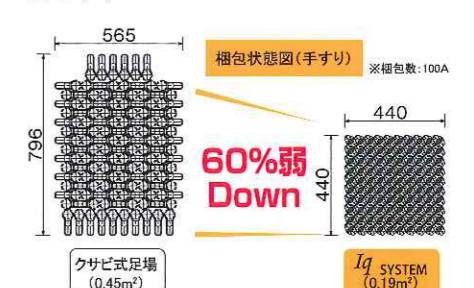


枠組足場

Iqシステム

ガタツキなく コンパクト梱包!

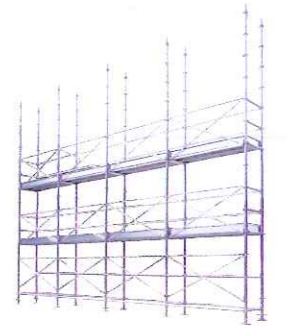
■手すり



一般社団法人仮設工業会承認品

・本足場システム承認 第73号
・型わく支保工システム承認 第82号

NETIS
登録番号 HK-140003-A

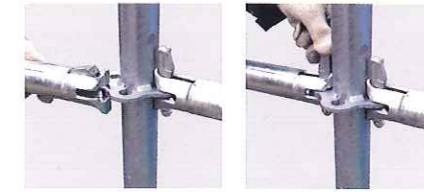


積載運搬効率、保管効率、大幅アップ!



横スライド装着方式を 採用!

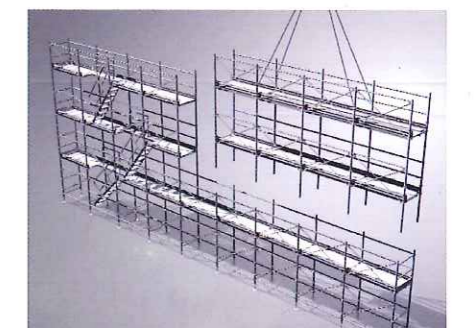
フランジに横から差し込み取り付けるため、緊結部を同時に抜く必要がなく、スピーディーに組立解体が可能です。



①クサビが収納された状態の手すりを支柱のフランジの裏側から差し込みます。

②クサビを引き上げ、フランジ孔に差込みハンマーで打ち込み確実に固定させます。

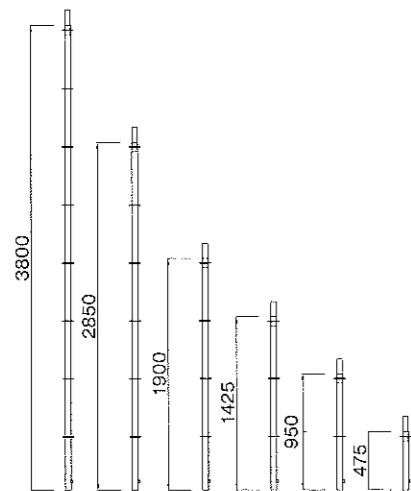
大組、大払い可能 安全スピーディ!



手すり、支柱接合部に抜け止機能を設置。

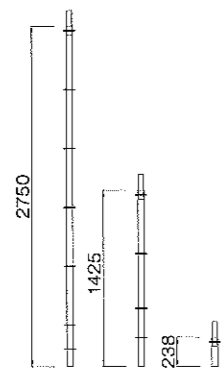
■ 支柱 φ48.6

型式	寸法 (mm)	重量 (kg)
IQA-3800K	3,800	11.7
IQA-2850K	2,850	8.9
IQA-1900K	1,900	6.2
IQA-1425K	1,425	4.8
IQA-950K	950	3.4
IQA-475K	475	2.1



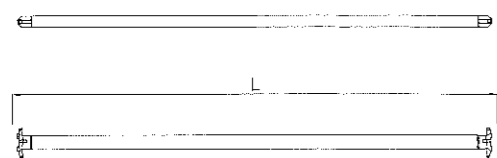
■ 下部支柱 φ48.6

型式	寸法 (mm)	重量 (kg)
IQA-2750AK	2,750	8.8
IQA-1425AK	1,425	4.9
IQA-238AK	238	1.4



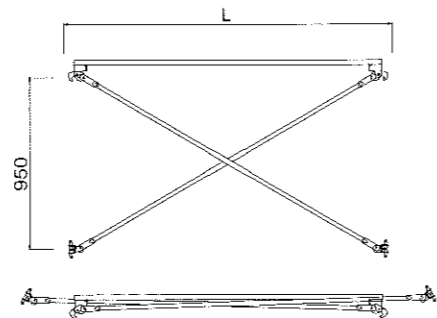
■ 手すり φ42.7

型式	寸法L (mm)	重量 (kg)
IQC-1829K	1,829	4.4
IQC-1524K	1,524	3.7
IQC-1219K	1,219	3.0
IQC-914K	914	2.3
IQC-610K	610	1.6
IQC-360K	360	1.0
IQC-305K	305	0.9



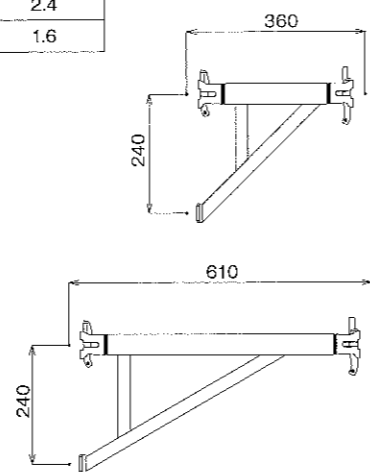
■ 先行手すり φ27.2

型式	寸法L (mm)	重量 (kg)
IQSCX-1829K	1,829	7.2
IQSCX-1524K	1,524	6.3
IQSCX-1219K	1,219	5.5
IQSCX-914K	914	4.7
IQSCX-610K	610	4.0



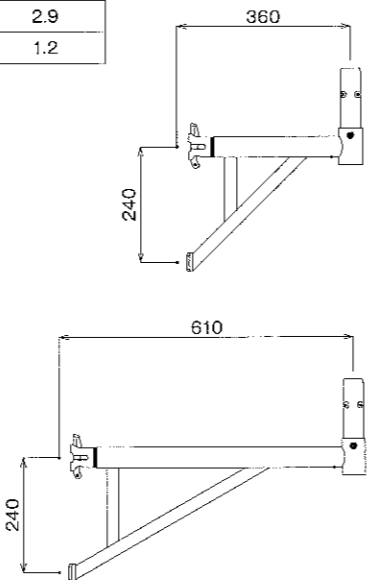
■ ブラケット

型式	重量 (kg)
IQB-610K	2.4
IQB-360K	1.6



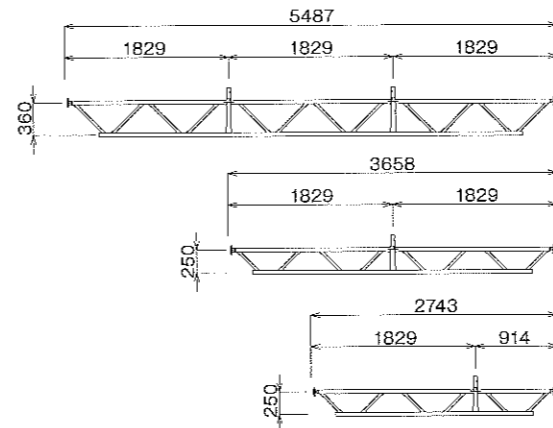
■ 張出ブラケット

型式	重量 (kg)
IQBH-610K	2.9
IQBH-360K	1.2



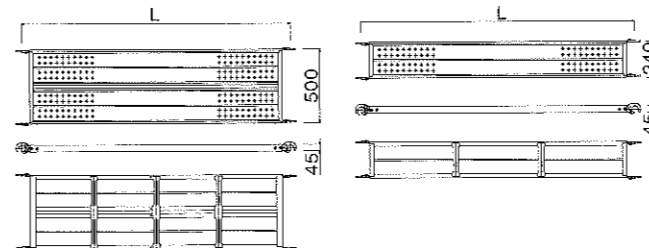
■ 梁枠

型式	重量 (kg)
IQG-3K	35.5
IQG-2K	21.2
IQG-1.5K	16.0



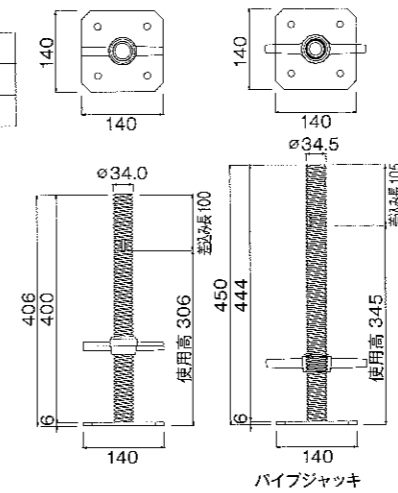
■ 鋼製足場板

型式	寸法L (mm)	重量 (kg)
FSHR-1805R	1,829	14.0
FSHR-1505R	1,524	11.9
FSHR-1205R	1,219	9.8
FSHR-905R	914	7.9
FSHR-605R	610	5.9
FSHR-1802R	1,829	7.5
FSHR-1502R	1,524	6.6
FSHR-1202R	1,219	5.5
FSHR-902R	914	4.6
FSHR-602R	610	3.6



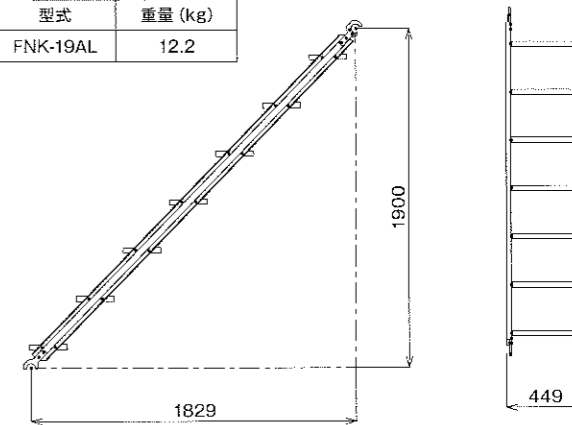
■ ジャッキベース

型式	重量 (kg)
JJ-25	3.3
HPJ5-450	2.7



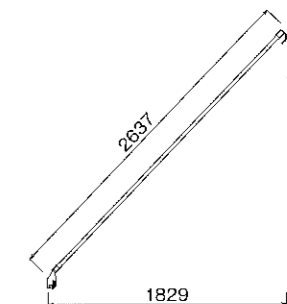
■ 階段

型式	重量 (kg)
FNK-19AL	12.2



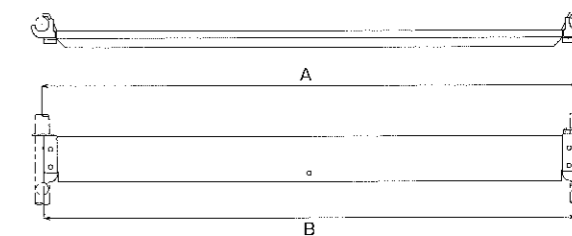
■ 階段手すり

型式	重量 (kg)
IQKDT-19K	3.5



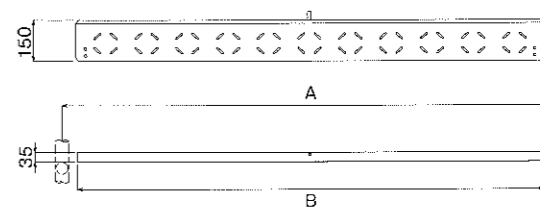
■ 幅木本体

型式	寸法A (mm)	寸法B (mm)	重量 (kg)
HGI-1829	1,829	1,816	4.4
HGI-1524	1,524	1,511	3.8
HGI-1219	1,219	1,206	3.3
HGI-914	914	901	2.8
HGI-610	610	597	2.2



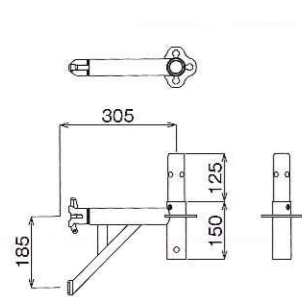
■ L型アタッチメント

型式	寸法A (mm)	寸法B (mm)	重量 (kg)
HGA-1829	1,829	1,719	2.5
HGA-1524	1,524	1,414	2.1
HGA-1219	1,219	1,109	1.7
HGA-914	914	804	1.2
HGA-610	610	500	0.8



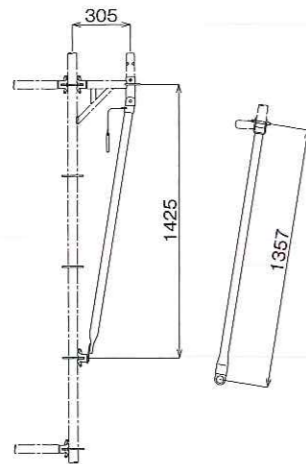
■ 拡幅狭幅ブラケット

型式	重量 (kg)
IQBHK-305K	2.3

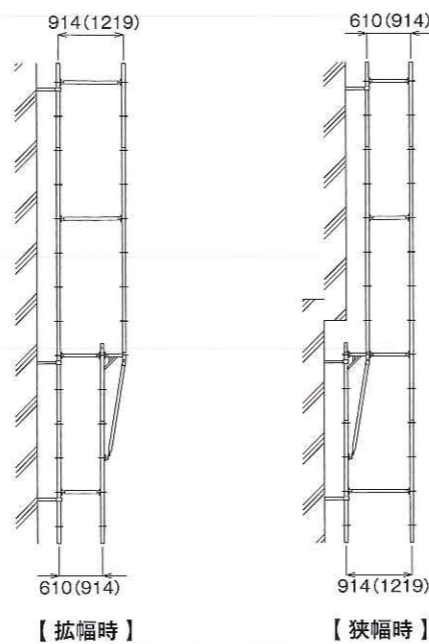


■ 拡幅狭幅アタッチメント

型式	重量 (kg)
IQBHKA	3.8



使用状態図



【許容支持力】

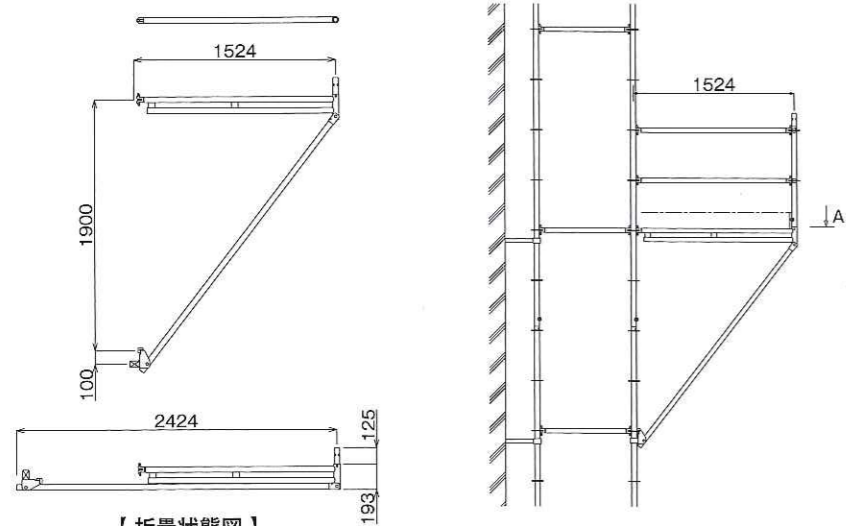
【拡幅時】 拡幅部を含む上層部	【狭幅時】 狭幅部を含む上層部
8.0kN / 1支柱	7.5kN / 1支柱

- ◇ 拡幅及び狭幅は全層で1回までとする。
- ◇ 拡幅及び狭幅した層の上部及び下部の前踏み側の全スパンに壁つなぎを設置すること。

■ 荷受ステージ

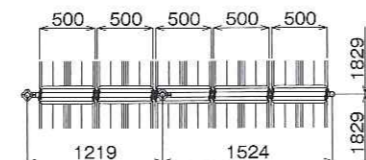
型式	重量 (kg)
IQNS-1524K	14.7

使用状態図

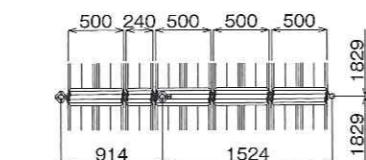


【折畳状態図】

【床付き布わく 配置例】



梁間方向支柱間隔 荷受ステージ



梁間方向支柱間隔 荷受ステージ

- A -

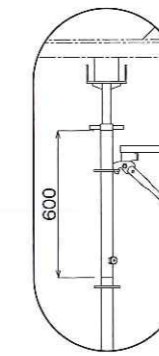
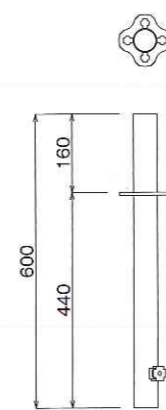
【許容支持力】

7.35kN (750kg)	床付き布わく500幅 許容積載荷重250kg/1枚×3枚
-------------------	---------------------------------

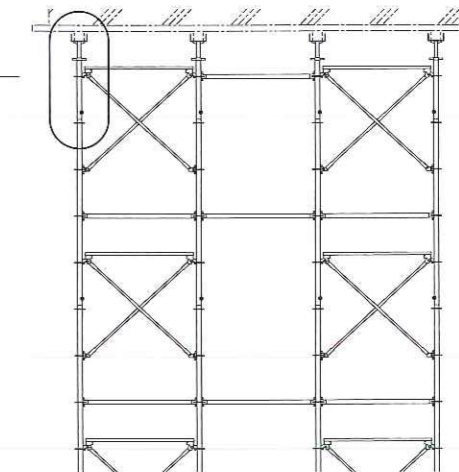
- ◇ 荷受ステージを設置した層の上部及び下部の前踏み側の全スパンに壁つなぎを設置すること。
- ◇ 本足場部分及び荷受ステージ部分の積載荷重及び自重により荷受ステージを取り付けた支柱に作用する荷重を考慮し、支柱（建地補強を含む）の許容支持力の範囲内で使用すること。

■ 支保工用上部支柱

型式	重量 (kg)
IQA-600TK	1.8

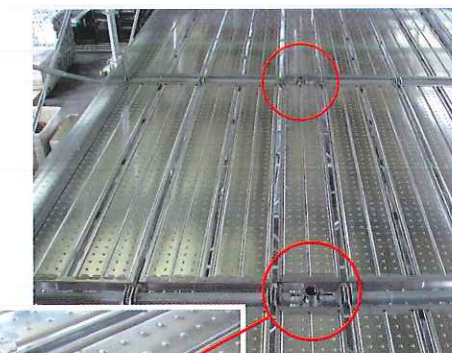
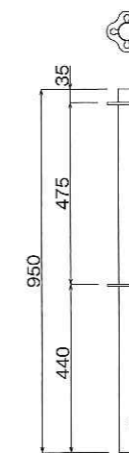


使用状態図



■ ステージ支柱

型式	重量 (kg)
IQA-950STK	2.8



■ 最下層用階段吊下げ材

型式	寸法A (mm)	寸法B (mm)	重量 (kg)
IQKDF-1219K	1219	1148	4.4
IQKDF-914K	914	843	3.6
IQKDF-610K	610	539	2.8

